

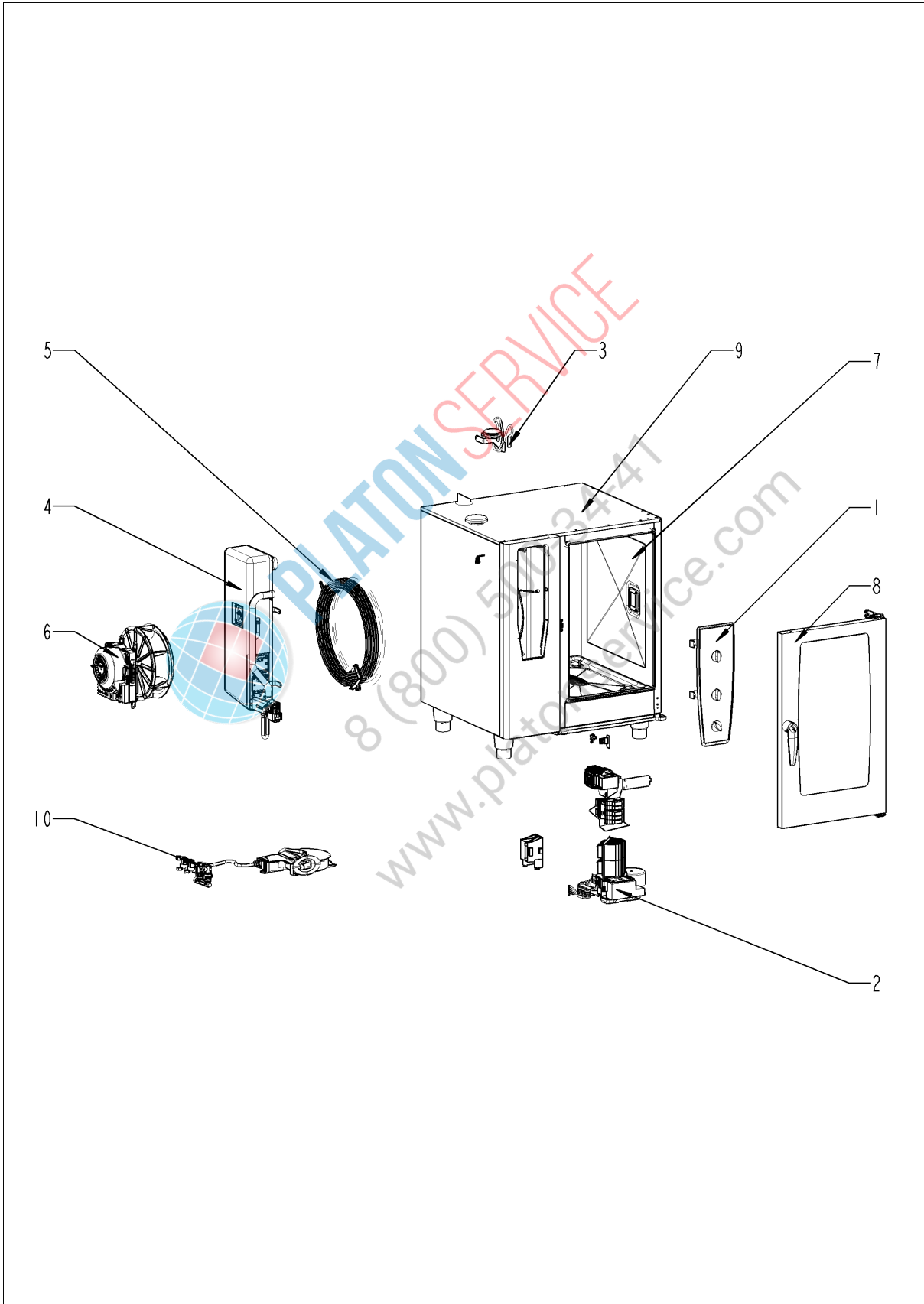
Каталог запасных частей

SelfCookingCenter® whiteefficiency®
Combi Master 101 - 10 x 1/1 GastronormE

E11MH1112



SelfCookingCenter® whiteefficiency®



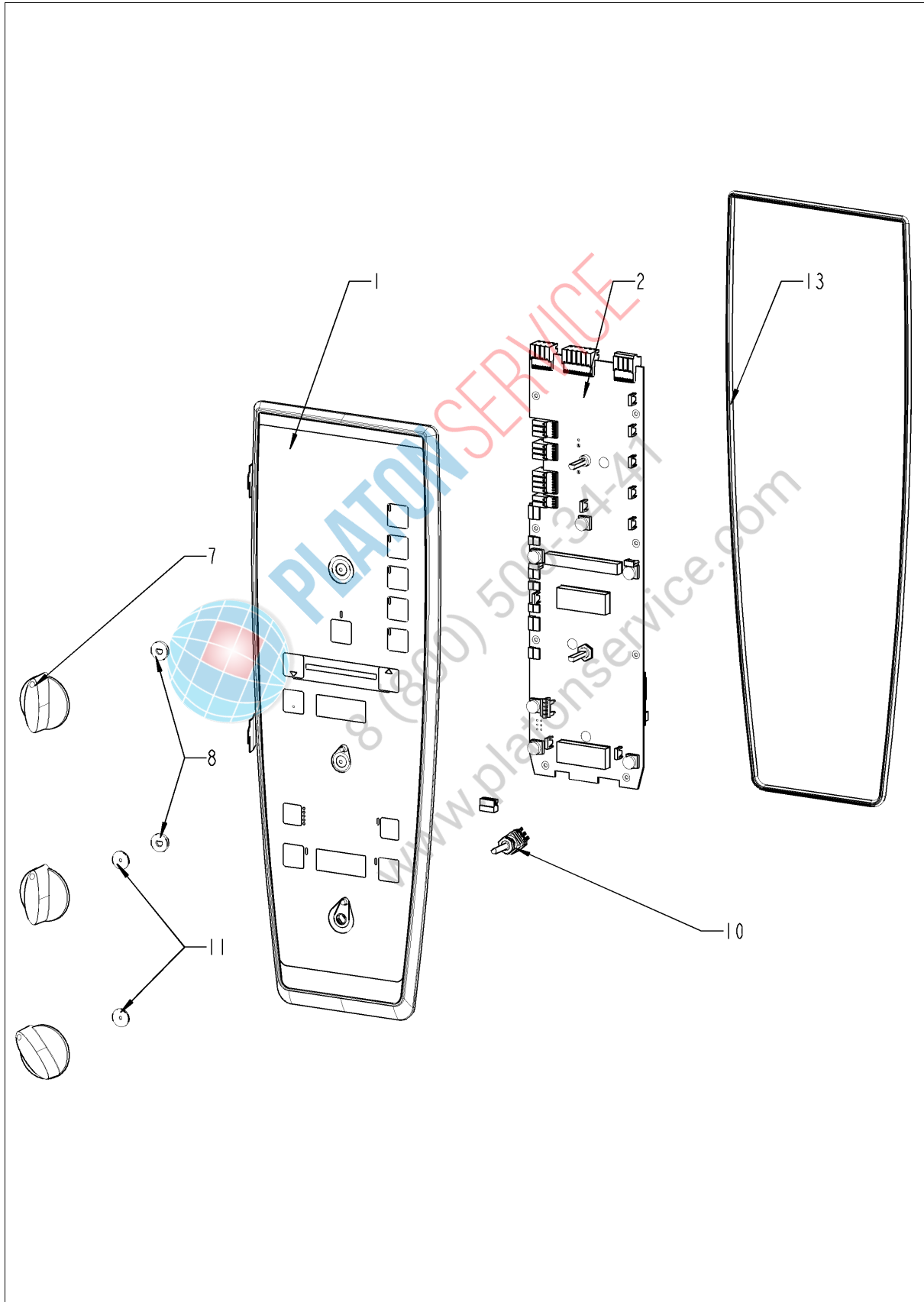
SelfCookingCenter® whiteefficiency®

Поз.	Артикул	Описание	Кол-во
1		Панель управления	1
2		Электроустановка	1
3		Контроль влажности ClimaPlus	1
4		Парогенератор	1
5		ТЭНы рабочей камеры	1
6		Мотор и крыльчатка вентилятора	1
7		Рабочая камера	1
8		Дверь	1
9		Внешний корпус	1
10		Подача воды	1
11		Система CleanJet + Care	1
13		Стандартный аксессуар	1



PLATON SERVICE
8 (800) 500-34-41
www.platonservice.com

Панель управления



Панель управления

Поз.	Артикул	Описание	Кол-во
1	87.01.006	Вставка панели управления с декоративной накладкой *RAT*	1
2	42.00.161	Плата управления SCC	1
7	16.00.282	Рукоятка	3
8	5110.1027	Промежуточная пластина передней панели	2
10	40.00.464	Потенциометр датчика температуры сердцевины	1
11	5110.1029	Уплотнение переключателя режимов	2
13	16.01.908	Кромка уплотнения вставки панели	1

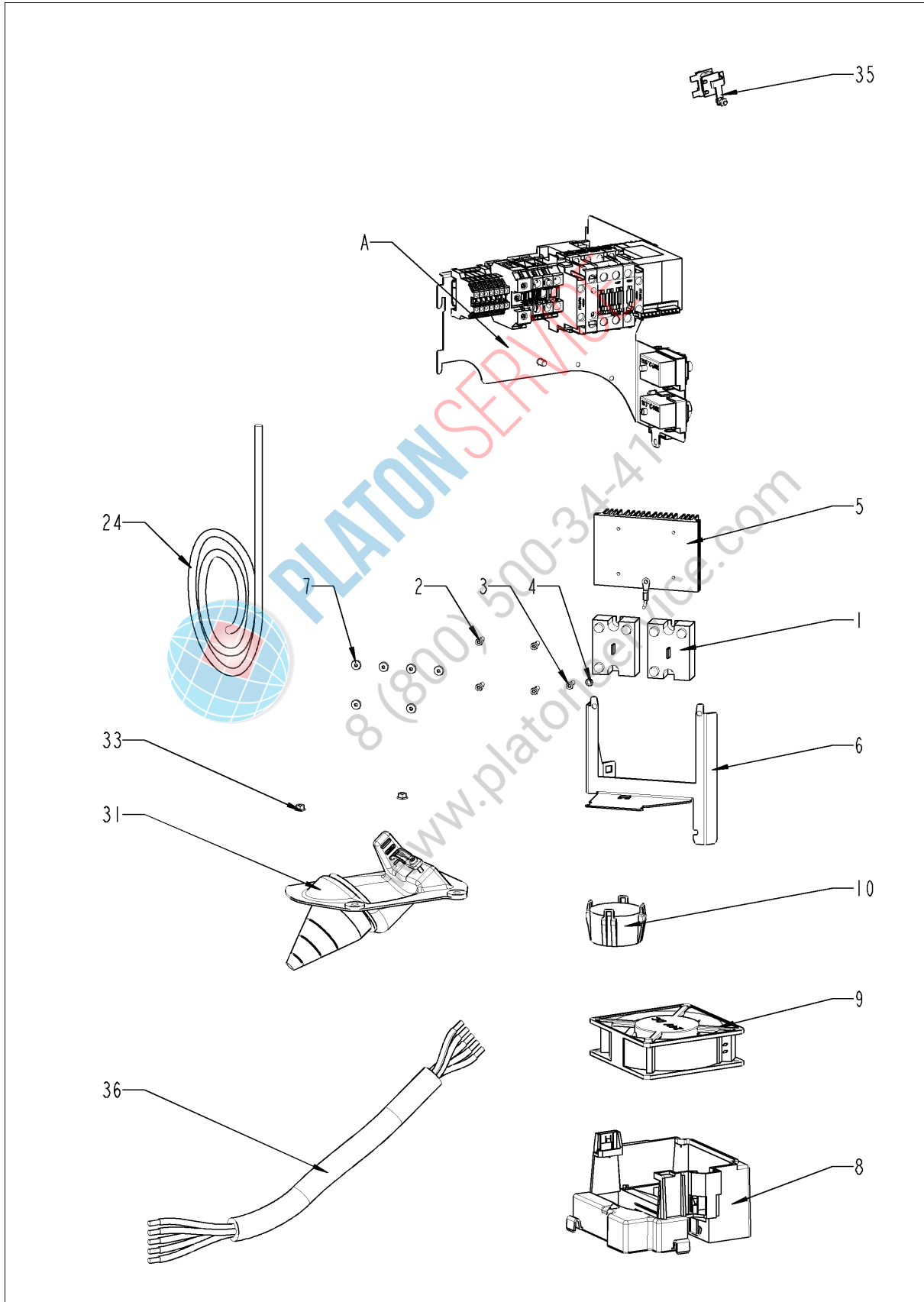


PLATON SERVICE

8 (800) 500-34-41

www.platonservice.com

Электроустановка



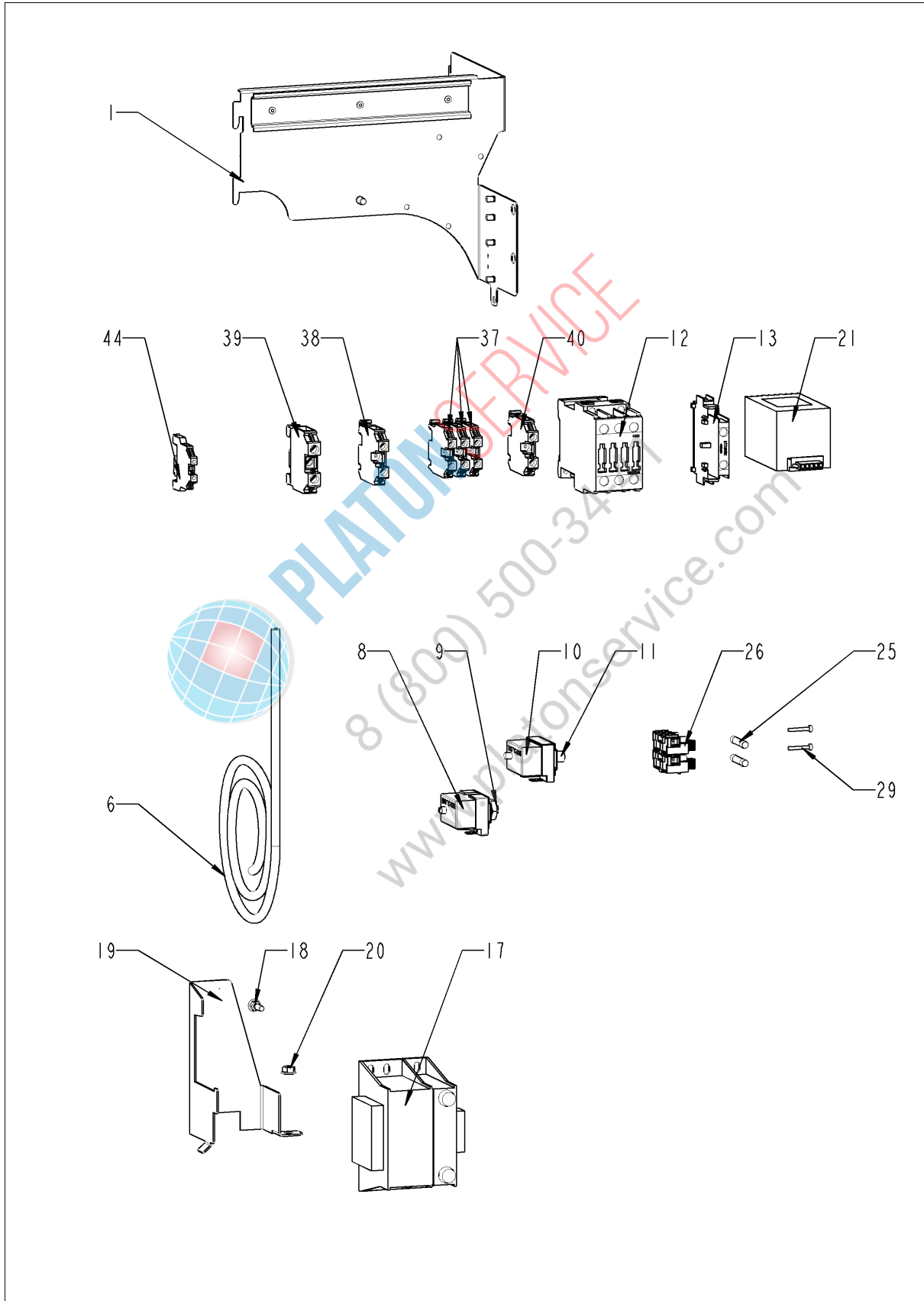
Электроустановка

Поз.	Артикул	Описание	Кол-во
1	40.01.589	Твердотельное реле	2
2	10.00.061	Винт с плоско-выпуклой головкой Torx T20 M4x12	4
3	10.00.061	Винт с плоско-выпуклой головкой Torx T20 M4x12	1
4	1204.0120	Шайба-гровер А4,3	1
5	40.03.931	Малый радиатор охлаждения 2 реле SSR	1
6	40.03.372	Крепеж радиатора охлаждения реле SSR	1
7	10.00.507	"Винт с плоско-выпуклой головкой Torx T20 5/16""	6
8	40.03.660	Кожух вентилятора	1
9	40.03.428	Вентилятор охлаждения	1
10	40.03.257	Конвертер 230В AC 24В DC	1
24	40.03.996	Кабель шины передачи данных 1.15 м	1
31	40.00.306	Сальник кабеля	1
33	1105.0121	Шестигранная гайка М5 с гальваническим покрытием	2
35	40.04.048	Зуммер	1
36	8801.0136	Кабель питания 5x4мм ² 3м	1
A		Агрегат контактора	1



8 (800) 500-3447
www.platonservice.com

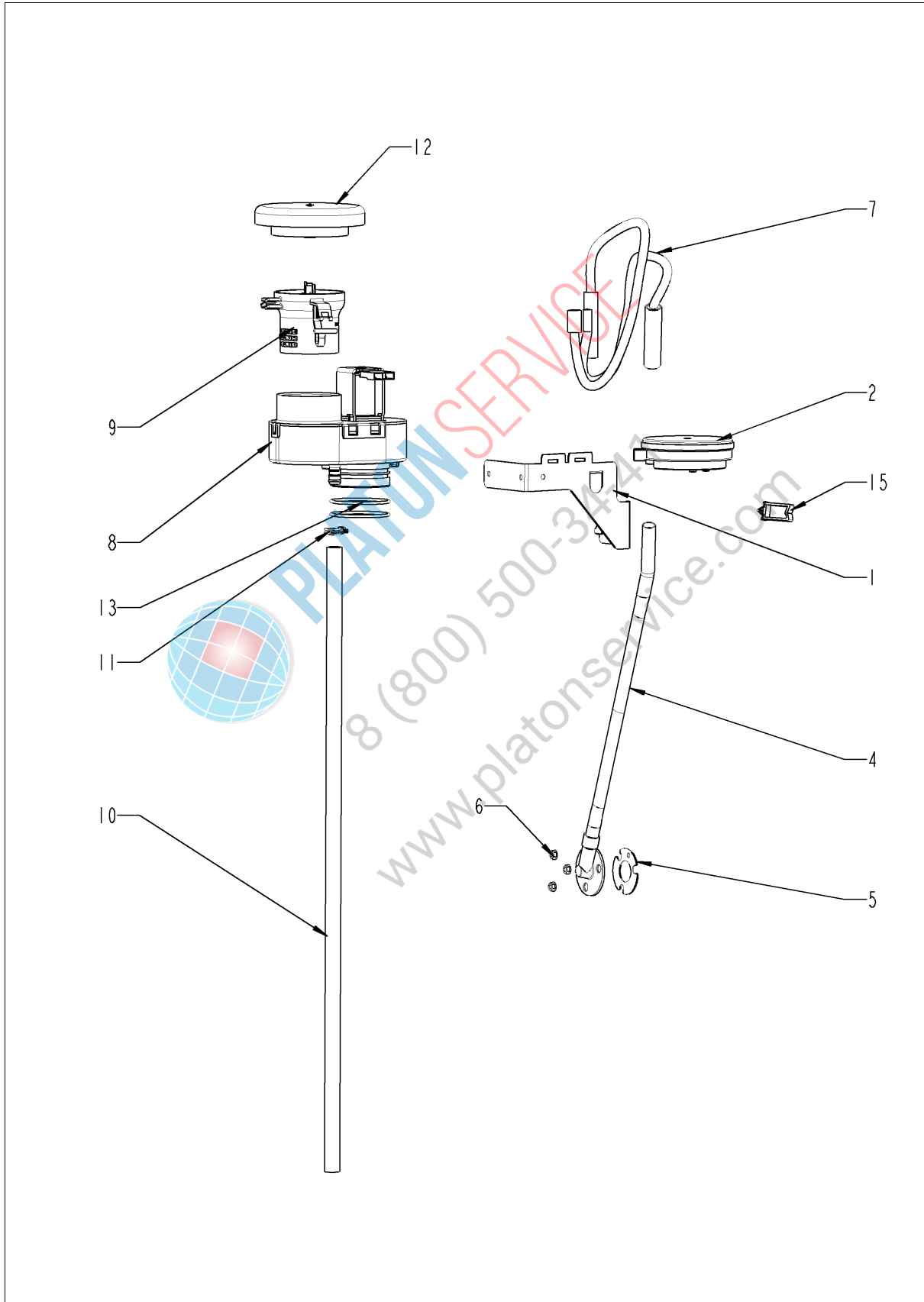
Электроустановка



Электроустановка

Поз.	Артикул	Описание	Кол-во
1	40.03.322	Contacteur assembly	1
6	40.03.800	Жгут кабеля управления	1
8	40.01.329	Аварийный термостат парогенератора 183°C	1
9	3014.0302	Шестигранная гайка M10 для аварийного термостата	1
10	40.01.482	Аварийный термостат рабочей камеры 365°C	1
11	3014.0327	Шестигранная гайка M10x1,0	1
12	40.03.696	Контактор 3RT1023-1AM70-0KR0-ZW97	1
13	40.02.599	Вспомогательный контакт RH1921-1DA11	1
17	40.03.348	Трансформатор T1	1
18	10.01.065	Шестигранная гайка M5	1
19	40.03.404	Крепежная опора трансформатора	1
20	10.01.065	Шестигранная гайка M5	1
21	40.02.424	Фильтр электрошумов	1
25	4001.0224	Предохранитель 6.35x32мм	2
26	40.02.512	Вставкодержатель 2полюсный	1
29	10.00.365	Винт с плоско-выпуклой головкой Torx M3x20	2
37	40.03.952	Клемма серая WKN 6/U	3
38	40.04.118	Клемма синяя WKN10/U	1
39	40.03.728	Клемма заземления WKN 16SL/U	1
40	40.03.726	Клемма серая WKN 16/U	1

Контроль влажности ClimaPlus



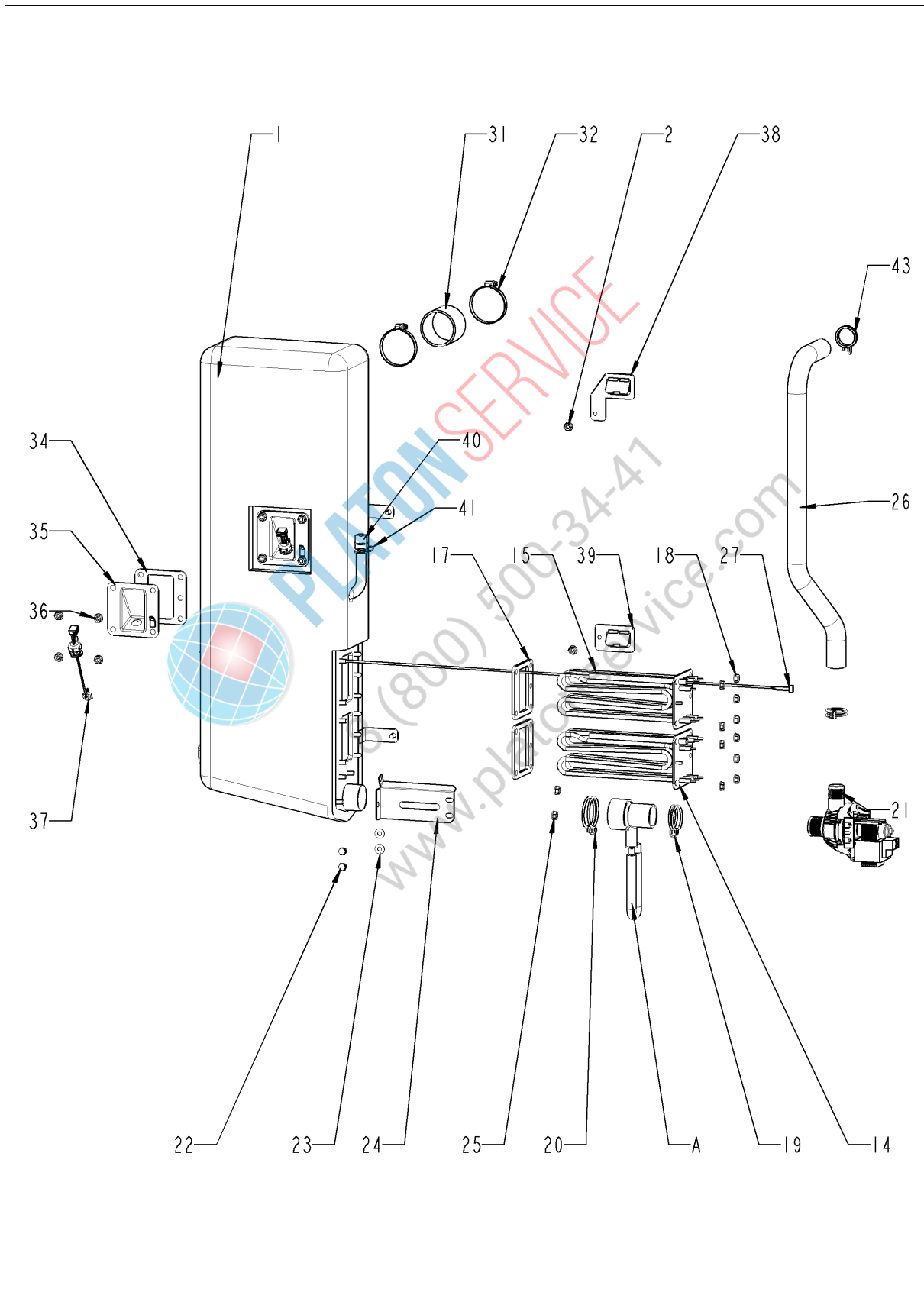
Контроль влажности ClimaPlus

Поз.	Артикул	Описание	Кол-во
1	22.00.882	Крепеж датчика давления	1
2	3017.1011	Датчик давления регулятора влажности Huba 401	1
4	22.00.850	Внешний патрубок датчика дифференциального давления	1
5	22.00.881	Уплотнение патрубка	1
6	1104.0122	Шестигранная комбинированная гайка М4	3
7	22.00.525	Комплект шлангов датчика дифференциального давления	1
8	22.00.725	Клапан контроля влажности в сборе	1
9	22.00.915	Труба воздуховода	1
10	22.00.960	Сливной шланг клапана контроля влажности	1
11	2066.0527	Хомут \varnothing 14mm	2
12	22.00.767	Крышка вентиляционного отверстия	1
13	22.00.837	Уплотнительное кольцо клапана контроля влажности	2
15	10.00.111	Кабельный зажим длинный	2



PLATON SERVICE
8 (800) 500-34-41
www.platonservice.com

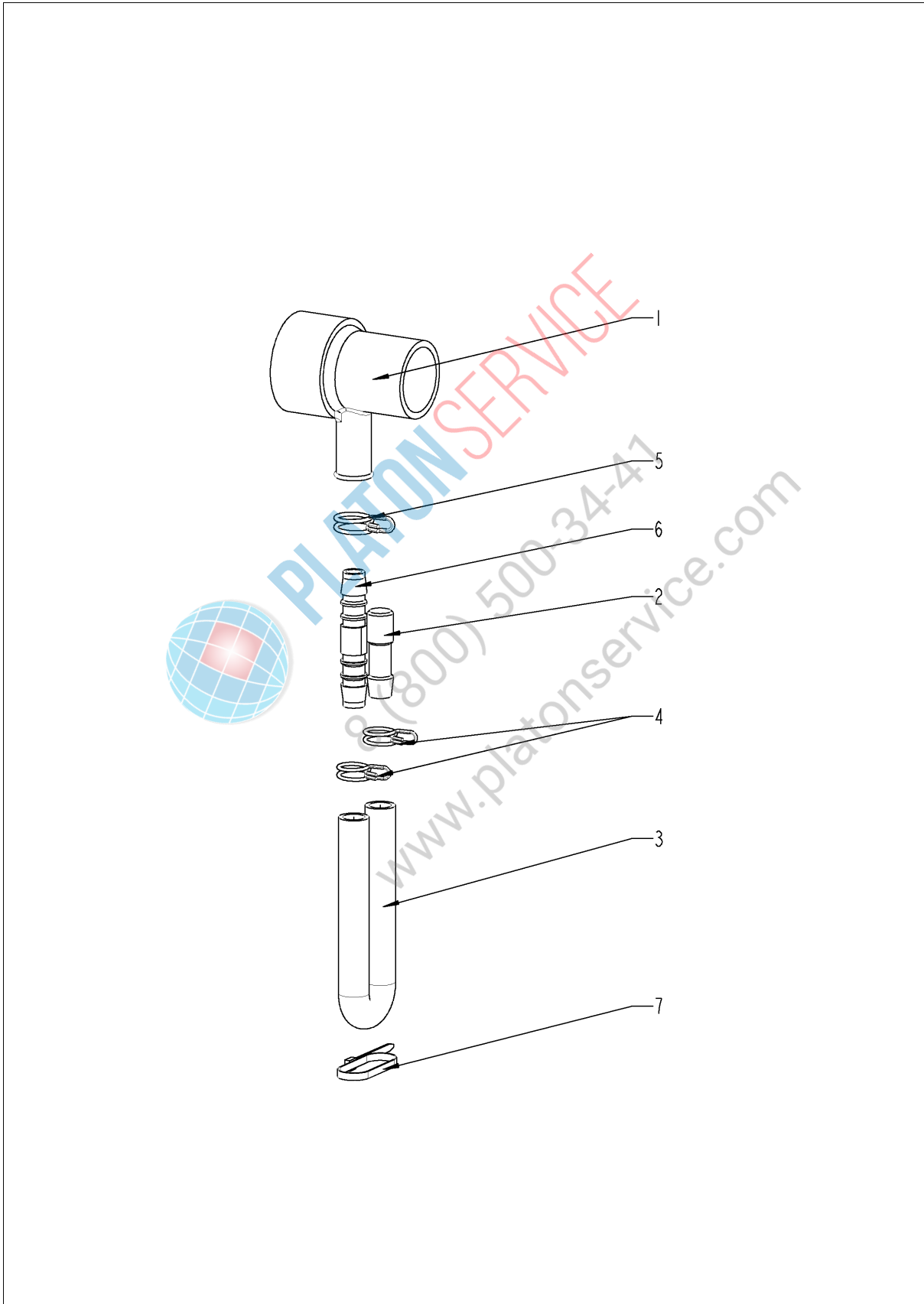
Парогенератор



Парогенератор

Поз.	Артикул	Описание	Кол-во
1	44.00.941	Парогенератор с теплоизоляцией	1
2	10.00.709	Шестигранная гайка М6 с буртиком	2
14	44.01.333	ТЭН парогенератора	1
15	44.01.337	ТЭН парогенератора без трубки	1
17	44.00.280	Уплотнение ТЭНа парогенератора+вставки электрода уровня воды	2
18	10.00.709	Шестигранная гайка М6 с буртиком	10
19	2066.0519	Хомут 35,6мм	1
20	2066.0526	Хомут ø46mm	1
21	44.00.207	Насос парогенератора	1
22	1006.0762	Винт с шестигранной головкой М6х10	2
23	1306.0222	Шайба А6,4х15х1,5	2
24	44.00.232	Крепеж насоса парогенератора	1
25	10.00.709	Шестигранная гайка М6 с буртиком	2
26	44.01.221	Сливной шланг парогенератора	1
27	40.04.106	Термопара парогенератора *В5*	1
29	10.00.414	Кабельный захват, черный, 120°	1
30	1104.0122	Шестигранная комбинированная гайка М4	1
31	2112.1006	Шланг подачи пара 50х7мм	1
32	2066.0504	Хомут 40-60мм Уплотнение ТЭНа парогенератора+вставки электрода уровня воды	2
34	44.00.280	Уплотнение ТЭНа парогенератора+вставки электрода уровня воды	1
35	2920.1300	Вставка электрода уровня воды	1
36	10.00.709	Шестигранная гайка М6 с буртиком	4
37	44.01.407	Электрод уровня воды 90mm	1
38	44.01.168	Крепежный уголок парогенератора	1
39	44.01.181	Крепежный уголок парогенератора	1
40	44.01.031	Закрывающая крышка для генератора пара	1
41	10.00.982	Хомут D=18.2	1
43	2066.0518	Хомут 30мм	2
A	8354.1320	Горловина соединения насоса в сборе	1

Горловина соединения насоса



Горловина соединения насоса

Поз.	Артикул	Описание	Кол-во
1	2118.1000	Горловина соединения насоса	1
2	2120.1259	Заглушка 10мм	1
3	2110.1008	Силиконовая трубка $\varnothing 10 \times 2$ мм	1
4	2066.0527	Хомут $\varnothing 14$ мм	2
5	2066.0530	Хомут $\varnothing 16.4$ мм	1
6	2062.0331	Соединительный шланг высокого давления GS 10	1
7	4005.0101	Пластиковая застежка 145 мм	1

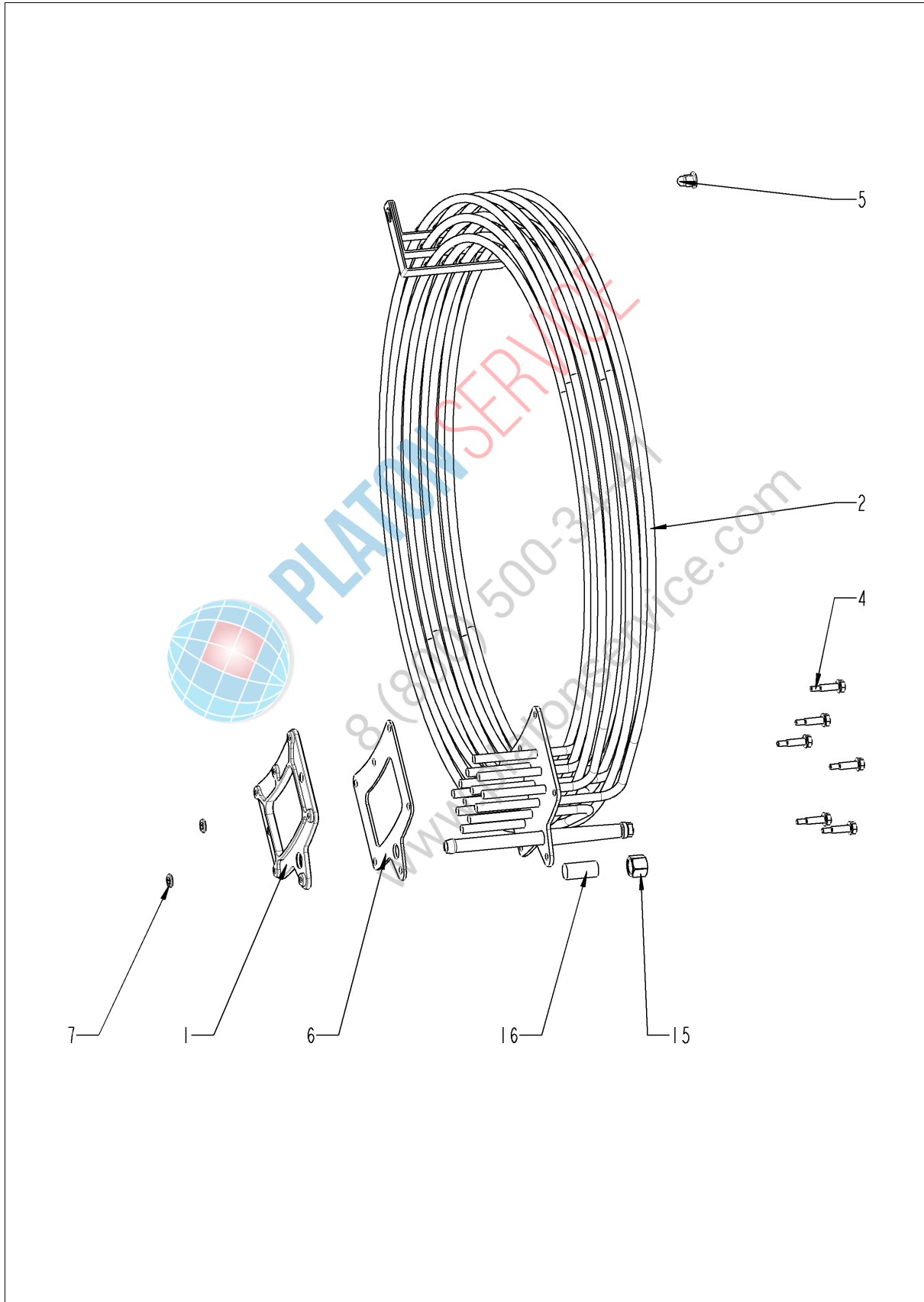


PLATON SERVICE

8 (800) 500-34-41

www.platonservice.com

ТЭНы рабочей камеры



ТЭНы рабочей камеры

Поз.	Артикул	Описание	Кол-во
1	40.03.410	Контрфланец ТЭНа	1
2	40.03.922	ТЭН	1
4	10.00.109	Винт с шестигранной головкой M5x23	6
5	10.01.076	Накидная гайка M5*A2	1
6	40.03.415	Уплотнение ТЭНа	1
7	1107.0103	Крепежная шайба $\varnothing 3$	2

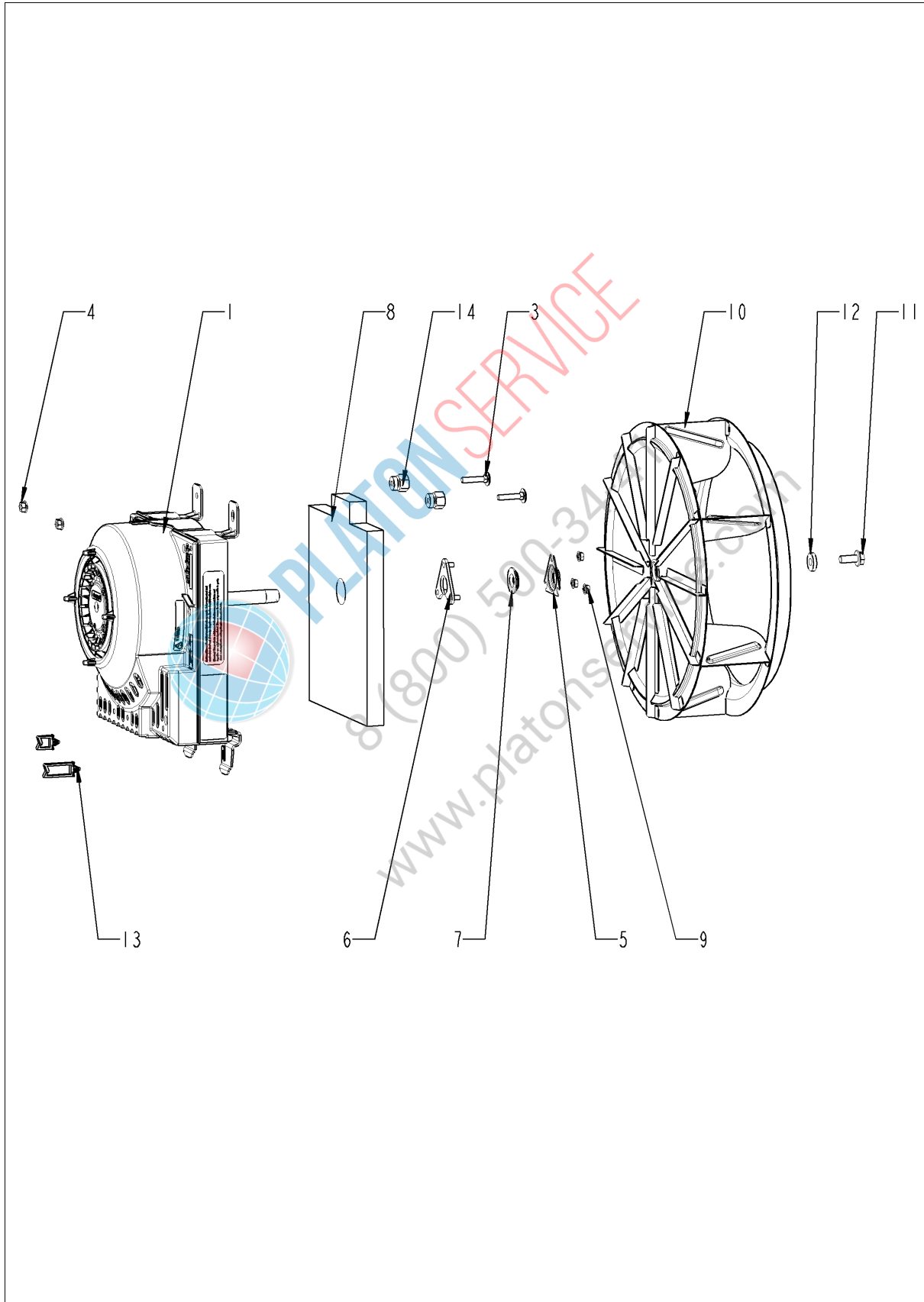


PLATON SERVICE

8 (800) 500-34-41

www.platonservice.com

Мотор и крыльчатка вентилятора



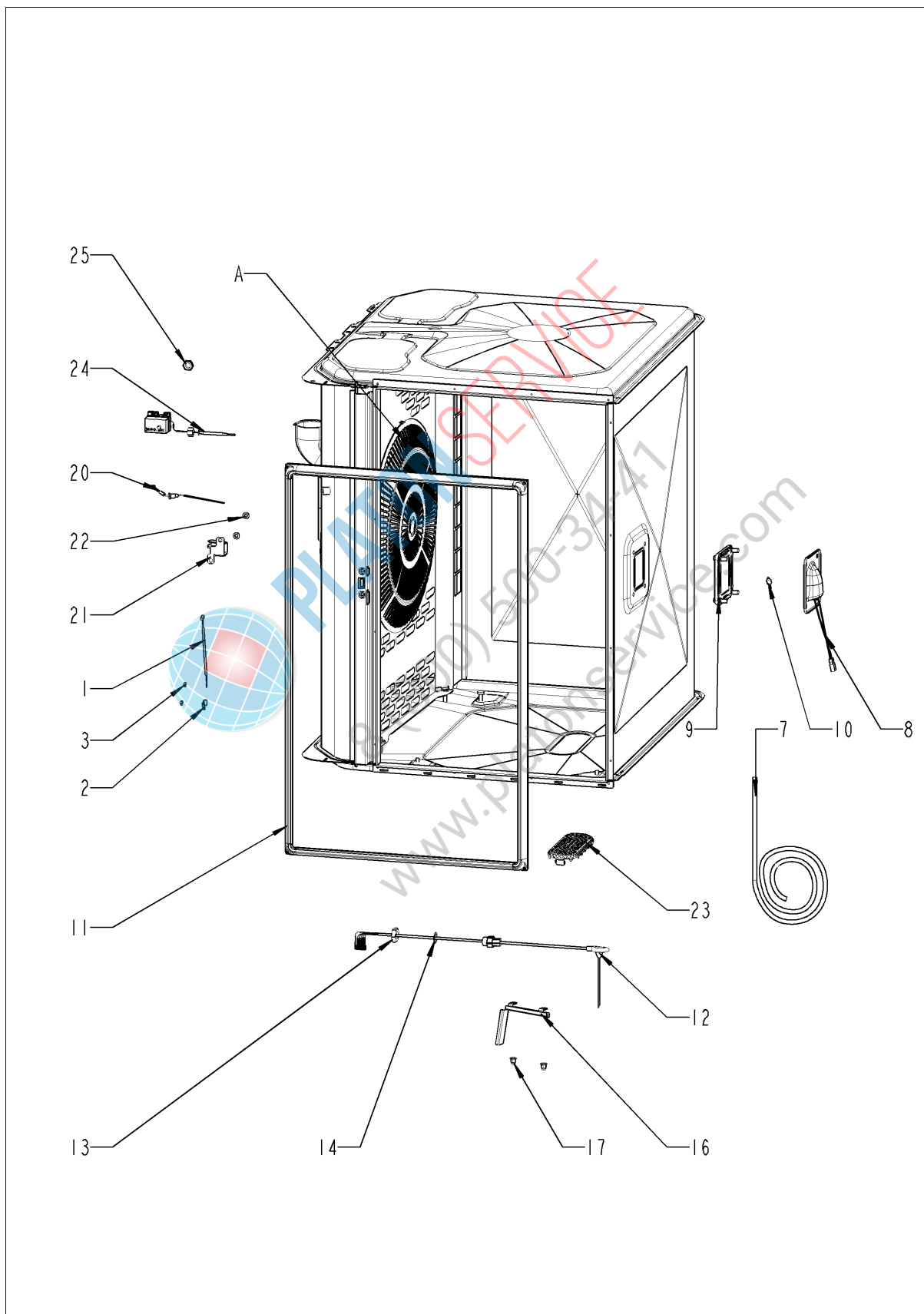
Мотор и крыльчатка вентилятора

Поз.	Артикул	Описание	Кол-во
1	40.03.378	Мотор вентилятора	1
3	10.01.049	Болт с грибовидной головкой и квадратной шейкой 6x30	4
4	10.00.709	Шестигранная гайка М6 с буртиком	2
5	22.00.721	Фланец сальника вала мотора	1
6	22.00.722	Приёмная стойка сальника	1
7	22.00.083	Сальник вала мотора	1
8	20.01.755	Изоляция для монтажной пластины мотора	1
9	10.01.065	Шестигранная гайка М5	3
10	22.00.828	Крыльчатка вентилятора	1
11	10.00.565	Винт с шестигранной головкой М8х20	1
12	1308.0162	Шайба А8,4	1
13	10.00.111	Кабельный зажим длинный	3
14	20.01.411	Втулка для монтажной планки мотора	4



PLATON SERVICE
8 (800) 500-3447
www.platonservice.com

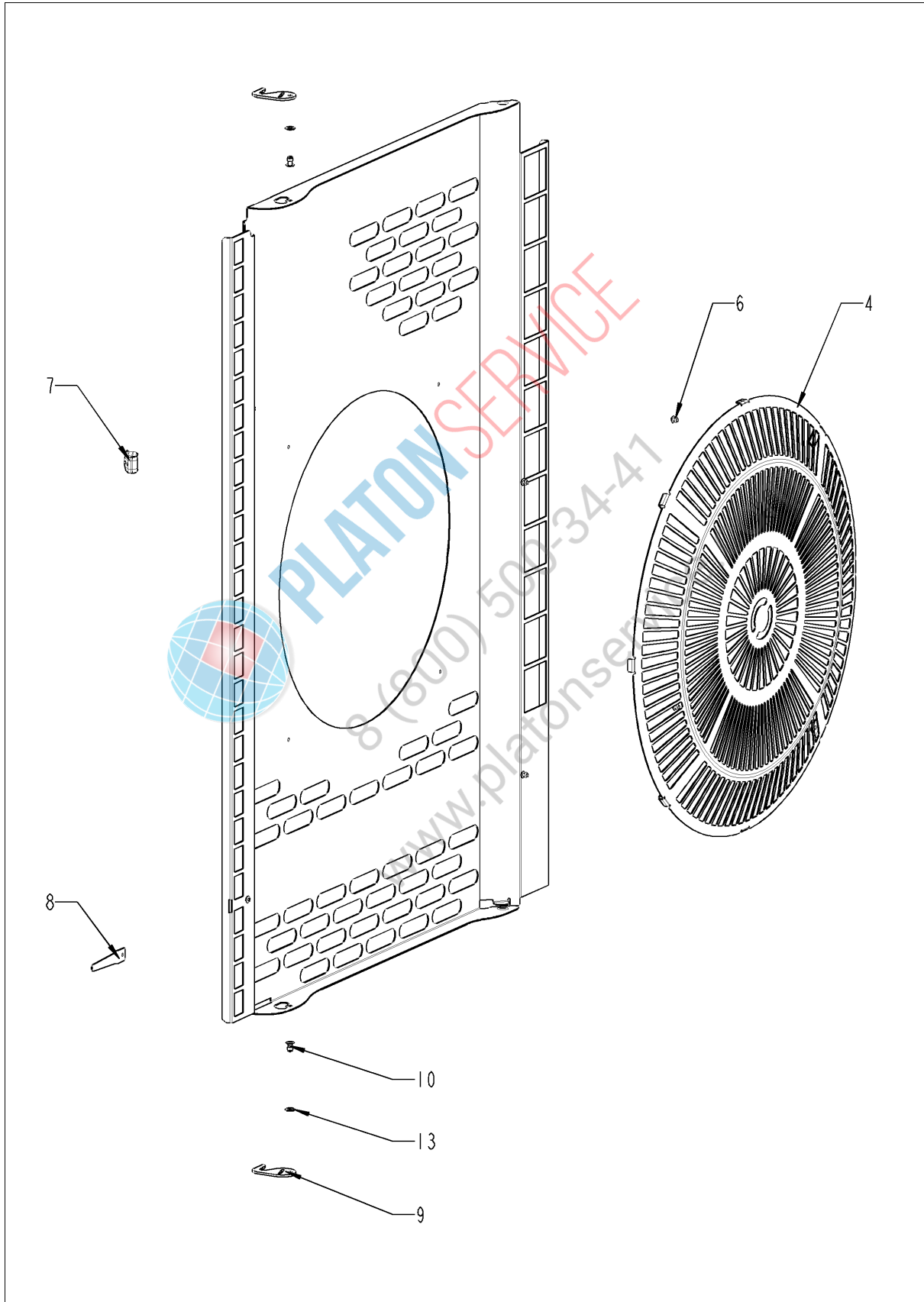
Рабочая камера



Рабочая камера

Поз.	Артикул	Описание	Кол-во
1	40.00.290	Термопара регулятора влажности	1
2	10.00.087	Прижимная планка датчика	1
3	10.00.100	Самозажимная шестигранная гайка M4	1
7	40.03.531	Электропроводка внутреннего освещения	1
8	40.00.098	Отражатель внутреннего освещения	1
9	40.00.091	Установочная рамка со стеклом и уплотнениями	1
10	3024.0201	Галогеновая лампа рабочей камеры 300°C	1
11	20.01.802	Уплотнение двери	1
12	40.04.039	Термокерн	1
13	10.00.612	Шестигранная гайка M16, плоская	1
14	1315.0104	Шайба медная 16x20x1,5	1
16	40.01.317	Экран датчика температуры сердцевины	1
17	10.01.076	Накидная гайка M5*A2	2
20	40.03.488	Термопара рабочей камеры В1	1
21	40.03.782	Защитная пластина термопары рабочей камеры	1
22	10.01.076	Накидная гайка M5*A2	2
23	54.01.117	Сливная решетка	1
24	40.01.482	Аварийный термостат рабочей камеры 365°C	1
25	3014.0327	Шестигранная гайка M10x1,0	1
A	22.00.924	Завихритель	1

Завихритель



Завихритель

Поз.	Артикул	Описание	Кол-во
4	22.00.734	Hand protection	1
6	10.00.515	Заклепка 3.2x5 A4	4
7	40.03.780	Фиксатор кабеля термокерна	1
8	22.00.491	Трубка для термокерна	1
9	2760.1370	Фиксатор воздушной перегородки	2
10	1604.0167	Заклепка 4x10	3
13	10.00.744	Шайба A4,3 *A4	1

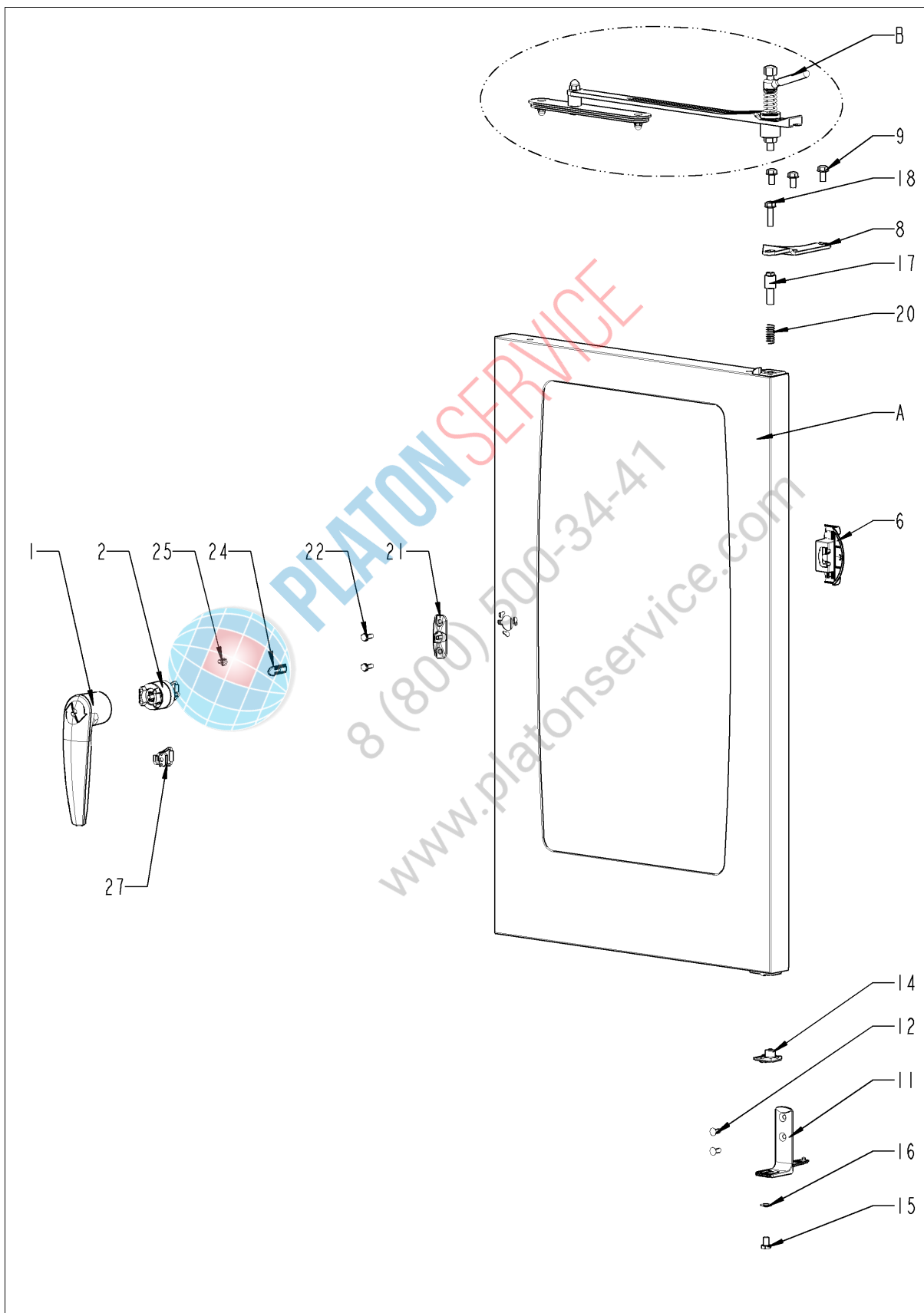


PLATON SERVICE

8 (800) 500-34-41

www.platonservice.com

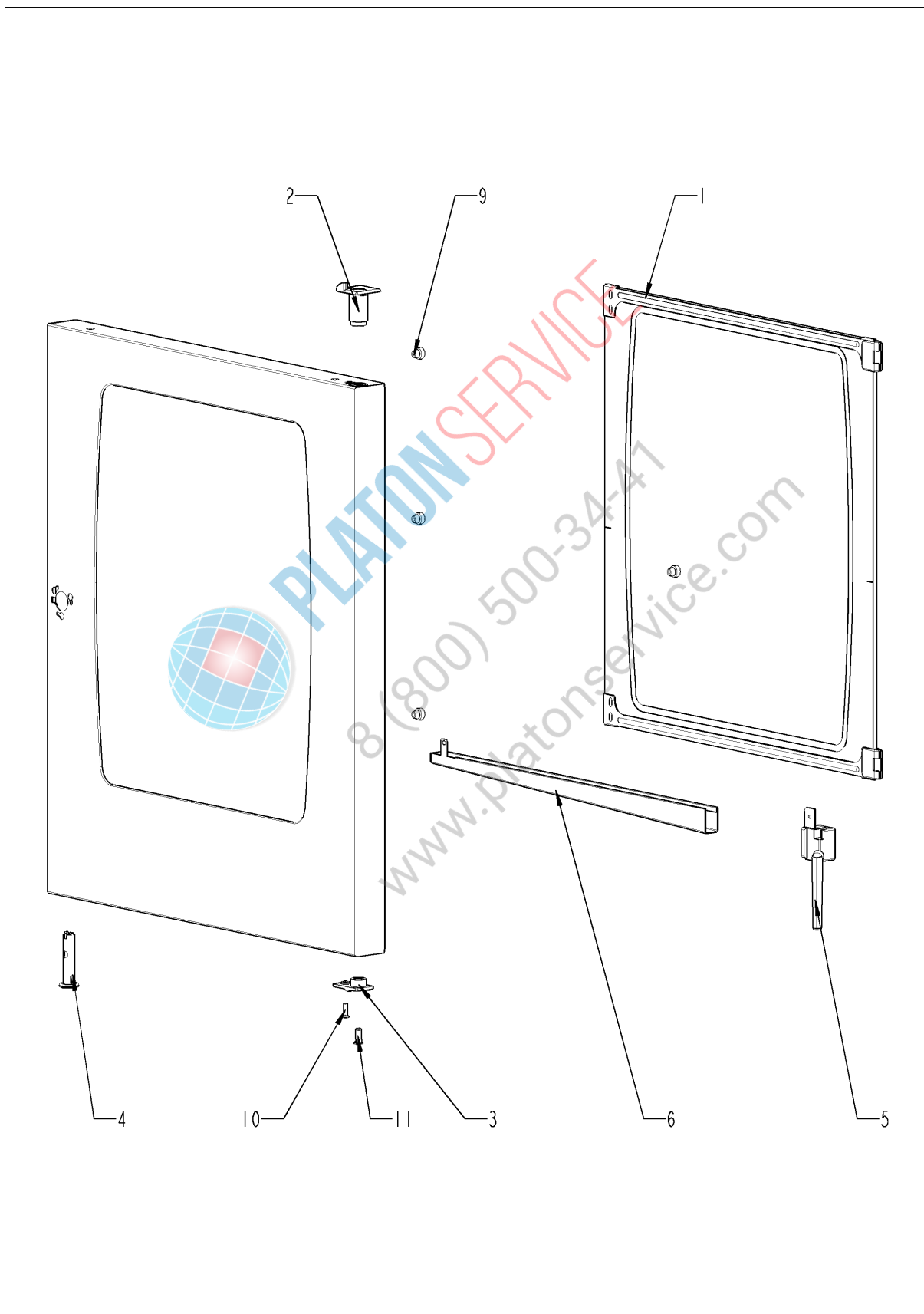
Дверь



Дверь

Поз.	Артикул	Описание	Кол-во
1	24.00.152	Рукоятка двери	1
2	24.00.176	Дверной замок	1
6	24.00.504	Крышка замка	1
8	24.00.133	Верхний кронштейн двери	1
9	1008.0768	Декоративный винт M8x16	3
11	24.00.223	Нижний кронштейн двери	1
12	1006.1962	Винт с потайной головкой Torx M6x16	2
14	24.00.137	Ось двери	1
15	10.00.099	Винт с шестигранной головкой M8x12	1
16	1308.0160	Шайба A8,4	1
17	24.00.048	Ось дверная	1
18	1008.0769	Декоративный винт M8x30	1
20	2001.0109	Пружина сжатия	1
21	24.00.141	Кронштейн защелки двери	1
22	1006.0760	Винт с шестигранной головкой M6x16	2
24	24.00.142	Защелка	1
25	1005.2000	Стопорный зубчатый винт M5x8	1
27	24.01.100	Пружинная скоба дверного замка	1
A	24.00.093	Дверь	1

Дверь



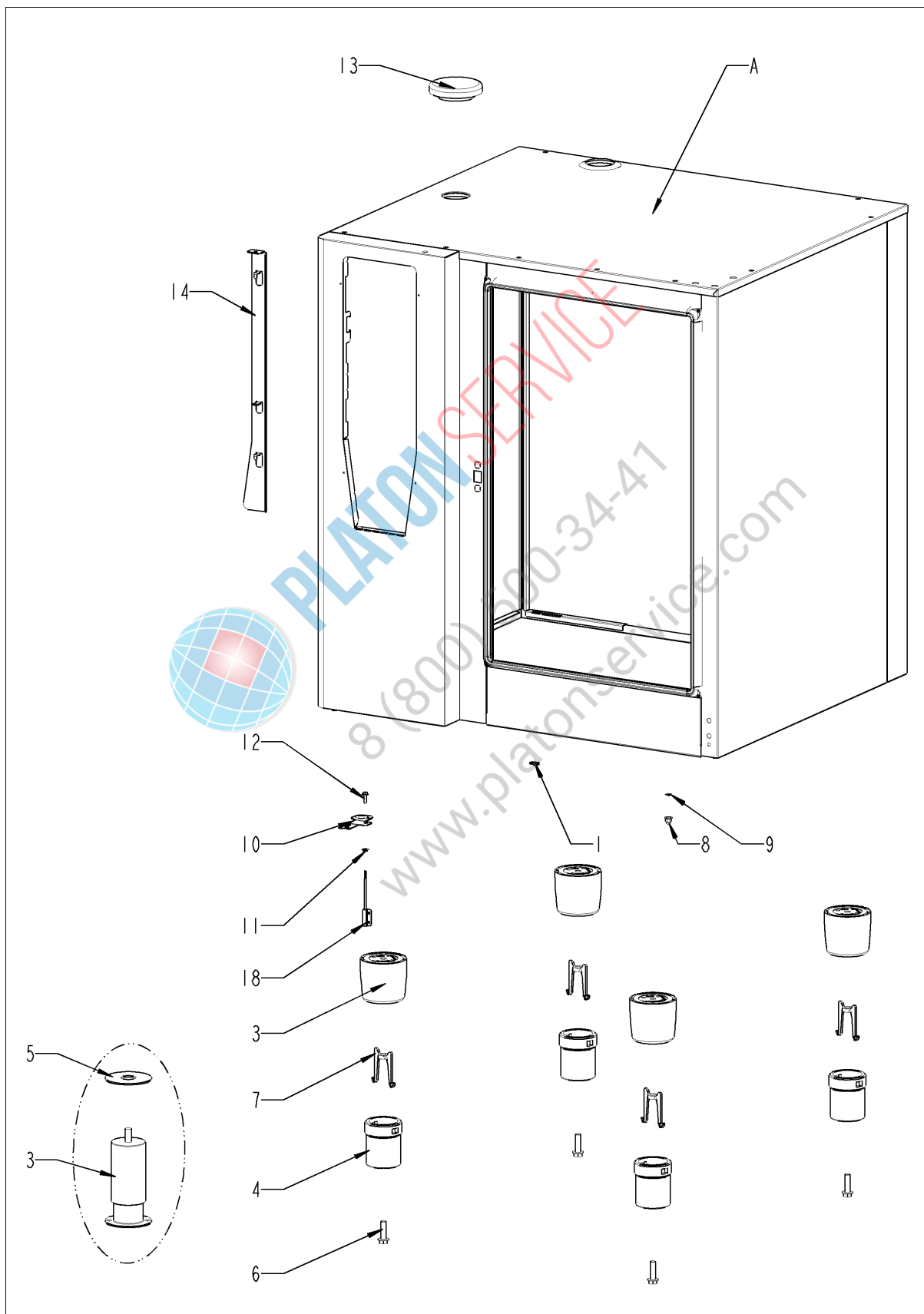
Дверь

Поз.	Артикул	Описание	Кол-во
1	24.00.164	Внутреннее стекло двери	1
2	24.00.147	Втулка верхней оси двери	1
3	24.00.146	Установочная ось двери	1
4	24.00.502	Фиксатор магнита	1
5	24.01.188	Внутренняя трубка стока конденсата двери	1
6	24.01.800	Каплесборник	1
9	24.00.171	Силиконовый буфер 7мм	1
10	1005.1966	Винт с потайной головкой Torx M5x16	2
11	10.00.041	Заклепочная гайка M5	2



PLATON SERVICE
8 (800) 500-34-41
www.platonservice.com

Внешний корпус



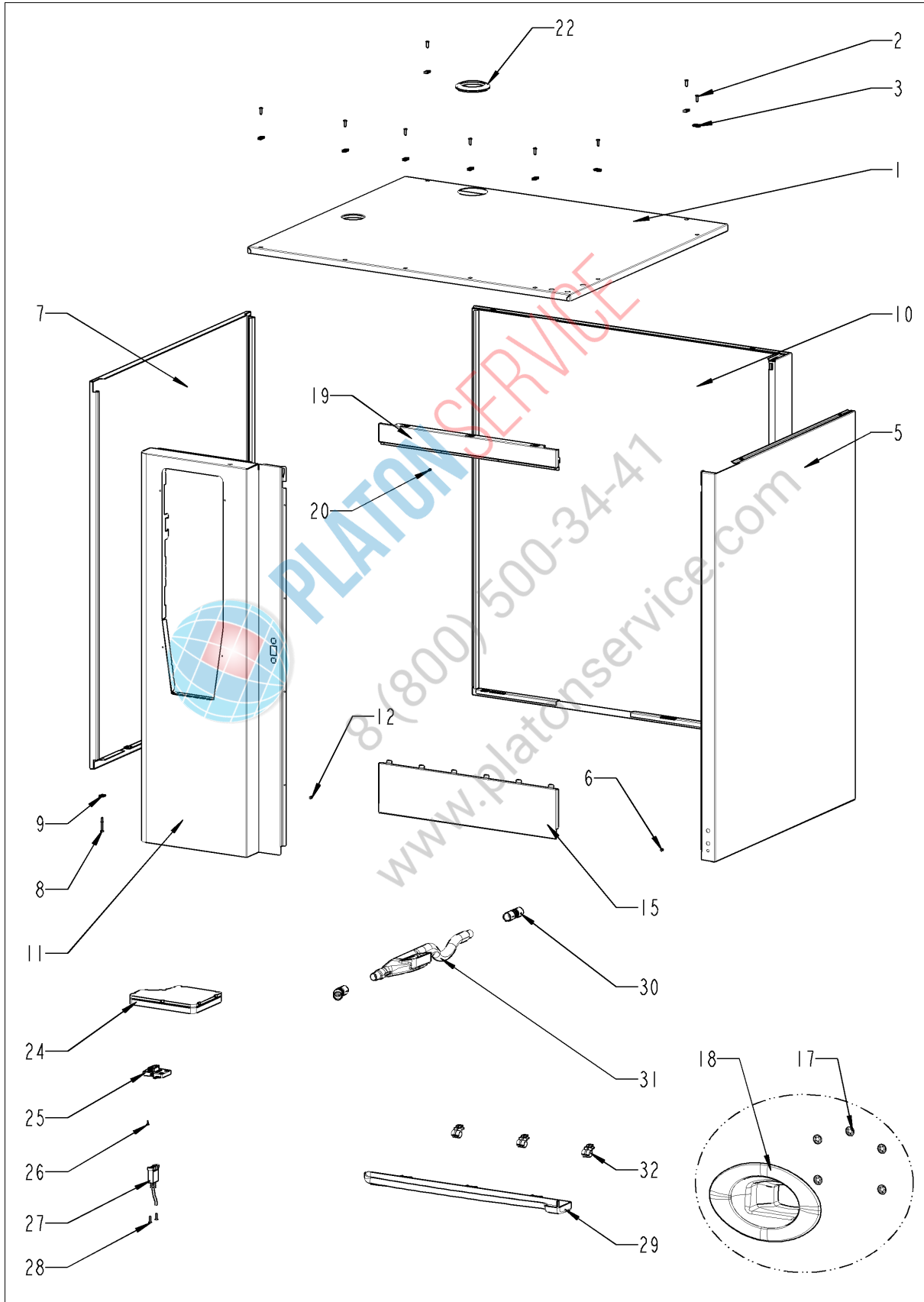
Внешний корпус

Поз.	Артикул	Описание	Кол-во
1	1104.0820	Фиксирующая гайка 4,2мм	2
3	12.00.205	Верхняя часть подставки	4
4	12.01.133	Нижняя часть подставки	4
6	10.00.975	Винт с шестигранной головкой M10x35	4
7	12.00.516	Turning lock f. lower part of pedestal	4
8	10.00.745	Гайка накидная M6*A2	1
9	1206.0120	Шайба-гровер А6,4	1
10	16.01.146	Кронштейн датчика контакта двери	1
11	1105.0123	Шестигранная гайка М4	1
13	22.00.767	Крышка вентиляционного отверстия	1
14	16.01.965	Механизм открытия вставки панели	1
18	40.00.335	Датчик контакта двери	1
A		Exterior шкаф	1



PLATON SERVICE
8 (800) 500-34-41
www.platonservice.com

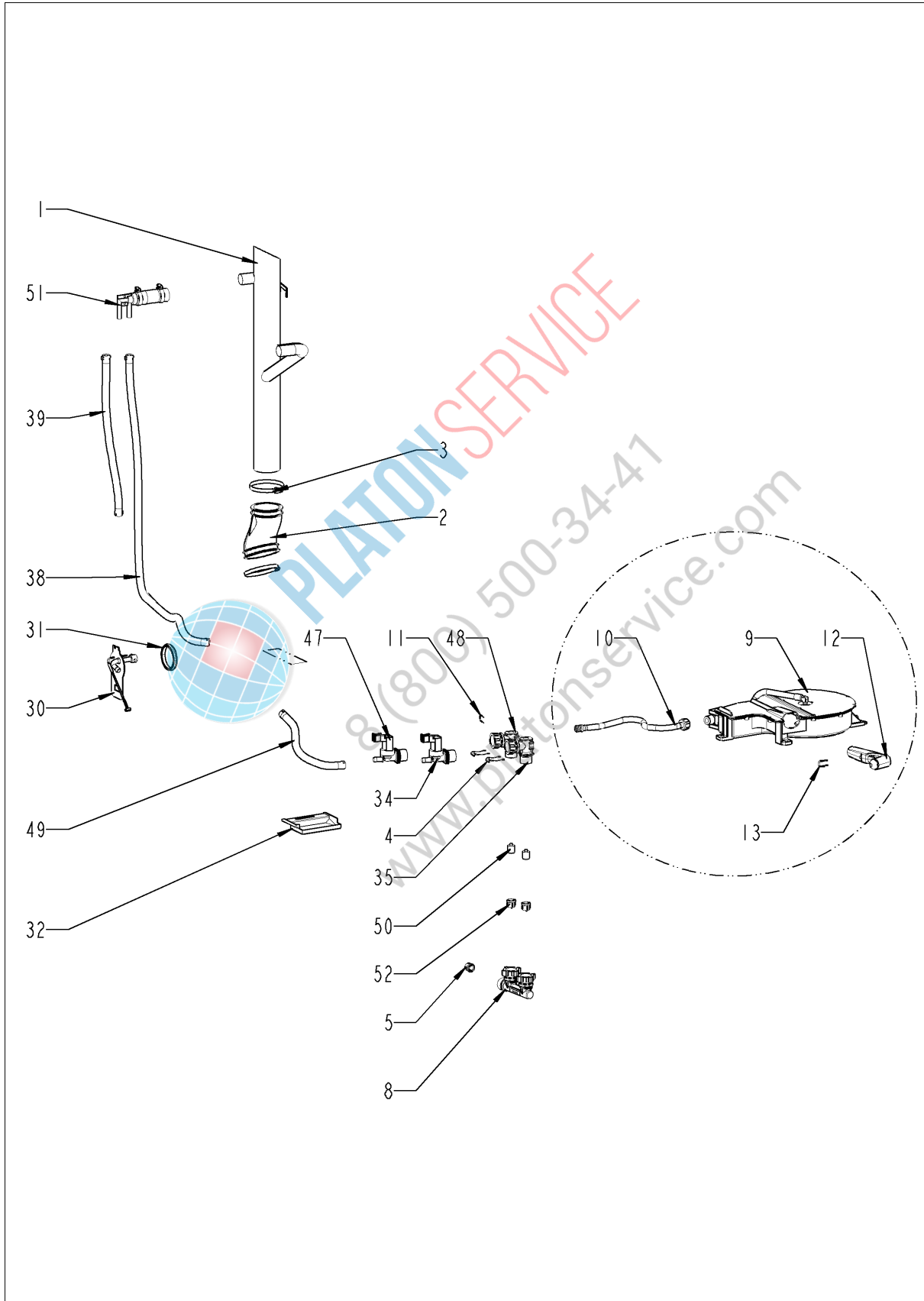
Внешний корпус



Внешний корпус

Поз.	Артикул	Описание	Кол-во
1	16.02.152	Верхняя панель	1
2	1003.2265	Самонарезной винт с потайной головкой 4,2x16	9
3	1104.0820	Фиксирующая гайка 4,2мм	9
5	16.00.127	Правая боковая панель	1
6	1603.0166	Заклепка 3.2x7.9 CNS высаженная	4
7	16.00.128	Левая боковая панель	1
8	10.00.992	Самонарезной шестигранный винт В4,2x32	2
9	1104.0820	Фиксирующая гайка 4,2мм	2
10	16.01.926	Задняя панель	1
11	16.01.857	Передняя панель	1
12	1603.0166	Заклепка 3.2x7.9 CNS высаженная	4
15	16.00.181	Нижняя перекладина	1
16	1004.2160	Самонарезной винт с шестигранной головкой 4,2x16	2
19	16.00.180	Верхняя перекладина	1
20	1603.0166	Заклепка 3.2x7.9 CNS высаженная	4
22	16.01.748	Уплотнение вентиляционной трубы d=63mm	1
24	40.02.684	Воздушный фильтр	1
25	16.00.329	Крышка USB-интерфейса	1
26	10.00.103	Винт EJOT 3,5x10	1
27	40.04.046	Кабель интерфейса USB 1.0 м	1
28	10.00.460	Винт EJOT 3,5x14	2
29	50.00.286	Желоб для конденсата	1
30	50.00.303	Втулка желоба конденсата	2
31	50.01.613	Водоотводная труба с втулкой	1
32	50.00.296	Фиксатор желоба для сбора конденсата	3

Подача воды



Подача воды

Поз.	Артикул	Описание	Кол-во
1	54.01.110	Вентиляционный кожух	1
2	54.01.141	Резиновый соединительный патрубок вентиляционной трубы	1
3	2066.0516	Хомут 60-80мм	2
4	50.00.086	Стопорная планка распределителя воды	1
5	1900.0202	Фильтр грубой очистки воды	1
6	2066.0205	Хомут 8-16x9мм SW 7мм	1
8	50.00.313	Т-образный штуцер подвода воды	1
30	54.01.148	Крышка коллектора с форсункой и термопарой B2	1
31	54.01.168	Уплотнение крышки коллектора	1
32	54.01.191	Поддон	1
33	10.00.745	Гайка накидная M6*A2	1
34	50.01.147	Одновентильный электромагнитный клапан	1
35	50.00.071	Распределитель воды горизонтальный	1
38	2067.0050	Трубка высокого давления d10mm	1.35
39	2067.0050	Трубка высокого давления d10mm	.65
47	50.01.146	Одновентильный электромагнитный клапан	1
48	50.00.071	Распределитель воды горизонтальный	1
49	2067.0050	Трубка высокого давления d10mm	.31
50	50.00.078	Прямоточный клапан DW16/DN12	2
51	8354.1304	Выпускной клапан парогенератора	1
52	1900.0202	Фильтр грубой очистки воды	2
55	2022.0101	Уплотнительное кольцо 8мм	1

Система CleanJet + Care



PLATON SERVICE

8 (800) 500-34-47

www.platonservice.com

Система CleanJet + Care

Поз.	Артикул	Описание	Кол-во
------	---------	----------	--------

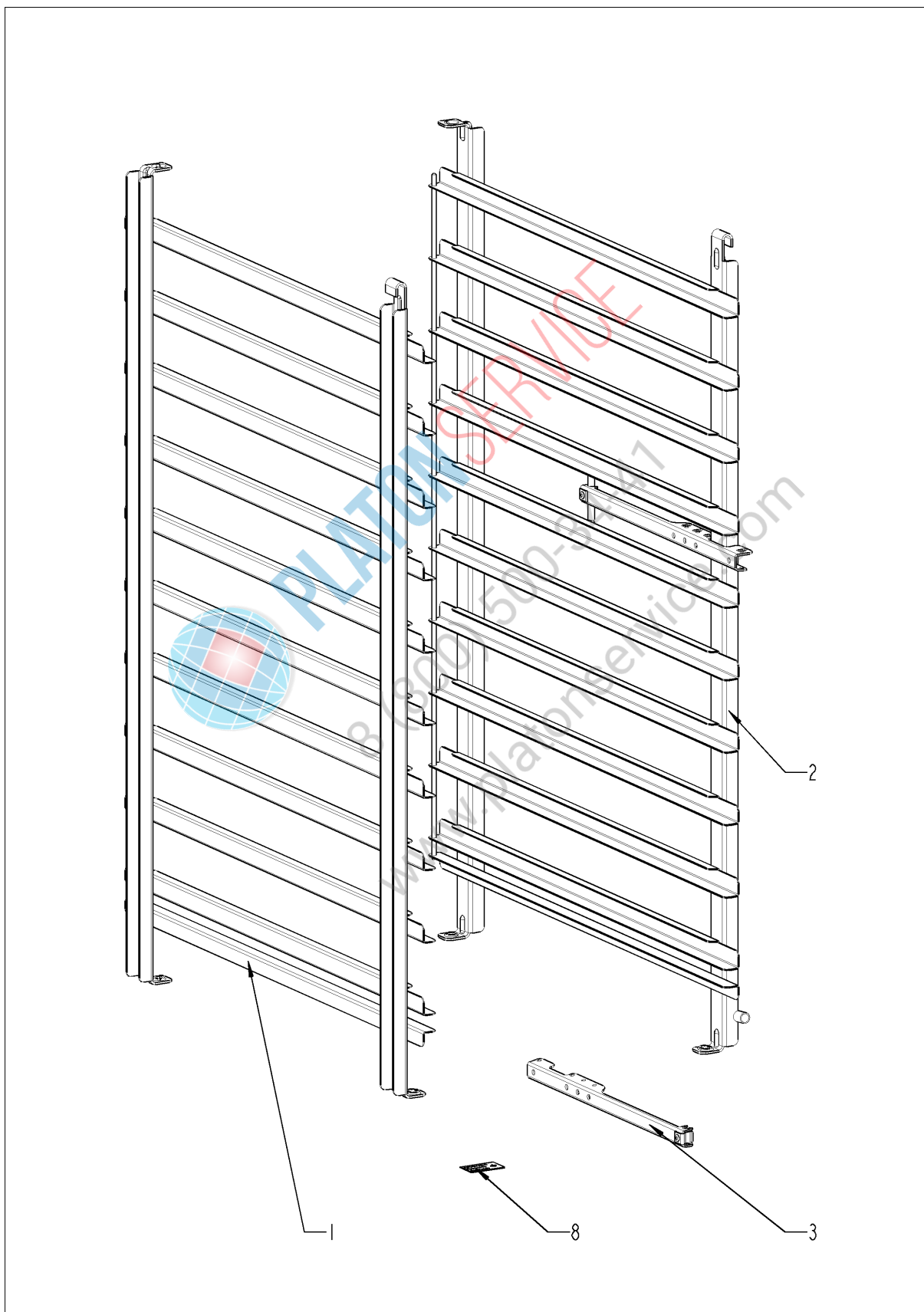


PLATON SERVICE

8 (800) 500-34-41

www.platonservice.com

Стандартный аксессуар



Стандартный аксессуар

Поз.	Артикул	Описание	Кол-во
1	60.11.364	Спец. навесная рама левая Тип 101	1
2	60.11.365	Спец. навесная рама правая Тип 101	1
8	10.01.191	Комплект наклеек линия	1



PLATON SERVICE

8 (800) 500-34-41

www.platonservice.com

Индекс

Артикул	Описание	Страница
10.00.507	"Винт с плоско-выпуклой головкой Torx T20 5/16""	7
40.03.322	Contactora assembly	9
22.00.734	Hand protection	23
12.00.516	Turning lock f. lower part of pedestal	29
40.01.329	Аварийный термостат парогенератора 183°C	9
40.01.482	Аварийный термостат рабочей камеры 365°C	9, 21
10.01.049	Болт с грибовидной головкой и квадратной шейкой 6x30	19
40.03.428	Вентилятор охлаждения	7
54.01.110	Вентиляционный кожух	33
24.00.133	Верхний кронштейн двери	25
16.02.152	Верхняя панель	31
16.00.180	Верхняя перекладина	31
12.00.205	Верхняя часть подставки	29
10.00.460	Винт EJOT 3,5x14	31
10.00.103	Винт EJOT 3.5x10	31
10.00.061	Винт с плоско-выпуклой головкой Torx T20 M4x12	7
10.00.365	Винт с плоско-выпуклой головкой Torx M3x20	9
1005.1966	Винт с потайной головкой Torx M5x16	27
1006.1962	Винт с потайной головкой Torx M6x16	25
10.00.109	Винт с шестигранной головкой M5x23	17
1006.0762	Винт с шестигранной головкой M6x10	13
1006.0760	Винт с шестигранной головкой M6x16	25
10.00.099	Винт с шестигранной головкой M8x12	25
10.00.565	Винт с шестигранной головкой M8x20	19
10.00.975	Винт с шестигранной головкой M10x35	29
22.00.850	Внешний патрубок датчика дифференциального давления	11
24.00.164	Внутреннее стекло двери	27
24.01.188	Внутренняя трубка стока конденсата двери	27
50.01.613	Водоотводная труба с втулкой	31
40.02.684	Воздушный фильтр	31
40.02.599	Вспомогательный контакт RH1921-1DA11	9
87.01.006	Вставка панели управления с декоративной накладкой *RAT*	5

Индекс

Артикул	Описание	Страница
2920.1300	Вставка электрода уровня воды	13
40.02.512	Вставкодержатель 2полюсный	9
24.00.147	Втулка верхней оси двери	27
20.01.411	Втулка для монтажной планки мотора	19
50.00.303	Втулка желоба конденсата	31
8354.1304	Выпускной клапан парогенератора	33
10.00.745	Гайка накидная M6*A2	29, 33
3024.0201	Галогеновая лампа рабочей камеры 300°C	21
2118.1000	Горловина соединения насоса	15
8354.1320	Горловина соединения насоса в сборе	13
3017.1011	Датчик давления регулятора влажности Huba 401	11
40.00.335	Датчик контакта двери	29
24.00.176	Дверной замок	25
24.00.093	Дверь	25
1008.0768	Декоративный винт M8x16	25
1008.0769	Декоративный винт M8x30	25
40.03.800	Жгут кабеля управления	9
50.00.286	Желоб для конденсата	31
22.00.924	Завихритель	21
2120.1259	Заглушка 10мм	15
16.01.926	Задняя панель	31
10.00.515	Заклепка 3.2x5 A4	23
1603.0166	Заклепка 3.2x7.9 CNS высаженная	31
1604.0167	Заклепка 4x10	23
10.00.041	Заклепочная гайка M5	27
44.01.031	Закрывающая крышка для генератора пара	13
24.00.142	Защелка	25
40.03.782	Защитная пластина термопары рабочей камеры	21
40.04.048	Зуммер	7
20.01.755	Изоляция для монтажной пластины мотора	19
40.04.046	Кабель интерфейса USB 1.0 м	31
8801.0136	Кабель питания 5x4мм ² 3м	7

Индекс

Артикул	Описание	Страница
40.03.996	Кабель шины передачи данных 1.15 м	7
10.00.111	Кабельный зажим длинный	11, 19
10.00.414	Кабельный захват, черный, 120°	13
24.01.800	Каплесборник	27
22.00.725	Клапан контроля влажности в сборе	11
40.03.728	Клемма заземления WKN 16SL/U	9
40.03.952	Клемма серая WKN 6/U	9
40.03.726	Клемма серая WKN 16/U	9
40.04.118	Клемма синяя WKN10/U	9
40.03.660	Кожух вентилятора	7
10.01.191	Комплект наклеек линия	37
22.00.525	Комплект шлангов датчика дифференциального давления	11
40.03.257	Конвертер 230В AC 24В DC	7
40.03.696	Контактор 3RT1023-1AM70-0KR0-ZW97	9
40.03.410	Контрфланец ТЭНа	17
22.00.882	Крепеж датчика давления	11
44.00.232	Крепеж насоса парогенератора	13
40.03.372	Крепеж радиатора охлаждения реле SSR	7
40.03.404	Крепежная опора трансформатора	9
1107.0103	Крепежная шайба ø3	17
44.01.168	Крепежный уголок парогенератора	13
44.01.181	Крепежный уголок парогенератора	13
16.01.908	Кромка уплотнения вставки панели	5
16.01.146	Кронштейн датчика контакта двери	29
24.00.141	Кронштейн защелки двери	25
22.00.828	Крыльчатка вентилятора	19
16.00.329	Крышка USB-интерфейса	31
22.00.767	Крышка вентиляционного отверстия	11, 29
24.00.504	Крышка замка	25
54.01.148	Крышка коллектора с форсункой и термопарой B2	33
16.00.128	Левая боковая панель	31
40.03.931	Малый радиатор охлаждения 2 реле SSR	7

Индекс

Артикул	Описание	Страница
16.01.965	Механизм открытия вставки панели	29
40.03.378	Мотор вентилятора	19
10.01.076	Накидная гайка M5*A2	17, 21
44.00.207	Насос парогенератора	13
24.00.223	Нижний кронштейн двери	25
16.00.181	Нижняя перекладина	31
12.01.133	Нижняя часть подставки	29
50.01.147	Одновентильный электромагнитный клапан	33
50.01.146	Одновентильный электромагнитный клапан	33
24.00.137	Ось двери	25
24.00.048	Ось дверная	25
40.00.098	Отражатель внутреннего освещения	21
44.00.941	Парогенератор с теплоизоляцией	13
16.01.857	Передняя панель	31
4005.0101	Пластиковая застежка 145 мм	15
42.00.161	Плата управления SCC	5
54.01.191	Поддон	33
40.00.464	Потенциометр датчика температуры сердцевины	5
16.00.127	Правая боковая панель	31
4001.0224	Предохранитель 6.35x32мм	9
22.00.722	Приёмная стойка сальника	19
10.00.087	Прижимная планка датчика	21
5110.1027	Промежуточная пластина передней панели	5
2001.0109	Пружина сжатия	25
24.01.100	Пружинная скоба дверного замка	25
50.00.078	Прямоточный клапан DW16/DN12	33
50.00.071	Распределитель воды горизонтальный	33
54.01.141	Резиновый соединительный патрубок вентиляционной трубы	33
16.00.282	Рукоятка	5
24.00.152	Рукоятка двери	25
22.00.083	Сальник вала мотора	19
40.00.306	Сальник кабеля	7

Индекс

Артикул	Описание	Страница
10.00.100	Самозажимная шестигранная гайка М4	21
1003.2265	Самонарезной винт с потайной головкой 4,2x16	31
1004.2160	Самонарезной винт с шестигранной головкой 4,2x16	31
10.00.992	Самонарезной шестигранный винт В4,2x32	31
2110.1008	Силиконовая трубка \varnothing 10x2мм	15
24.00.171	Силиконовый буфер 7мм	27
54.01.117	Сливная решетка	21
22.00.960	Сливной шланг клапана контроля влажности	11
44.01.221	Сливной шланг парогенератора	13
2062.0331	Соединительный шланг высокого давления GS 10	15
60.11.364	Спец. навесная рама левая Тип 101	37
60.11.365	Спец. навесная рама правая Тип 101	37
50.00.086	Стопорная планка распределителя воды	33
1005.2000	Стопорный зубчатый винт М5x8	25
50.00.313	Т-образный штуцер подвода воды	33
40.01.589	Твердотельное реле	7
40.04.039	Термокерн	21
40.04.106	Термопара парогенератора *В5*	13
40.03.488	Термопара рабочей камеры В1	21
40.00.290	Термопара регулятора влажности	21
40.03.348	Трансформатор Т1	9
22.00.915	Труба воздуховода	11
2067.0050	Трубка высокого давления d10mm	33
22.00.491	Трубка для термокерна	23
40.03.922	ТЭН	17
44.01.333	ТЭН парогенератора	13
44.01.337	ТЭН парогенератора без трубки	13
16.01.748	Уплотнение вентиляционной трубы d=63mm	31
20.01.802	Уплотнение двери	21
54.01.168	Уплотнение крышки коллектора	33
22.00.881	Уплотнение патрубков	11
5110.1029	Уплотнение переключателя режимов	5

Индекс

Артикул	Описание	Страница
40.03.415	Уплотнение ТЭНа	17
44.00.280	Уплотнение ТЭНа парогенератора+вставки электрода уровня воды	13
2022.0101	Уплотнительное кольцо 8мм	33
22.00.837	Уплотнительное кольцо клапана контроля влажности	11
24.00.146	Установочная ось двери	27
40.00.091	Установочная рамка со стеклом и уплотнениями	21
2760.1370	Фиксатор воздушной перегородки	23
50.00.296	Фиксатор желоба для сбора конденсата	31
40.03.780	Фиксатор кабеля термокерны	23
24.00.502	Фиксатор магнита	27
1104.0820	Фиксирующая гайка 4,2мм	29, 31
1900.0202	Фильтр грубой очистки воды	33
40.02.424	Фильтр электрошумов	9
22.00.721	Фланец сальника вала мотора	19
2066.0516	Хомут 60-80мм	33
2066.0530	Хомут \varnothing 16.4мм	15
2066.0205	Хомут 8-16x9мм SW 7мм	33
2066.0518	Хомут 30мм	13
2066.0519	Хомут 35,6мм	13
2066.0504	Хомут 40-60мм	13
10.00.982	Хомут D=18.2	13
2066.0527	Хомут \varnothing 14мм	11, 15
2066.0526	Хомут \varnothing 46мм	13
1308.0162	Шайба А8,4	19
1308.0160	Шайба А8,4	25
10.00.744	Шайба А4,3 *А4	23
1306.0222	Шайба А6,4x15x1,5	13
1315.0104	Шайба медная 16x20x1,5	21
1204.0120	Шайба-гровер А4,3	7
1206.0120	Шайба-гровер А6,4	29
3014.0302	Шестигранная гайка М10 для аварийного термостата	9

Индекс

Артикул	Описание	Страница
3014.0327	Шестигранная гайка M10x1,0	9, 21
1105.0123	Шестигранная гайка M4	29
10.01.065	Шестигранная гайка M5	9, 19
1105.0121	Шестигранная гайка M5 с гальваническим покрытием	7
10.00.709	Шестигранная гайка M6 с буртиком	13, 19
10.00.612	Шестигранная гайка M16, плоская	21
1104.0122	Шестигранная комбинированная гайка M4	11, 13
2112.1006	Шланг подачи пара 50x7мм	13
40.01.317	Экран датчика температуры сердцевины	21
44.01.407	Электрод уровня воды 90мм	13
40.03.531	Электропроводка внутреннего освещения	21



PLATON SERVICE
8 (800) 500-34-41
www.platonservice.com



PLATON SERVICE

8 (800) 500-34-47

www.platonservice.com



PLATONSERVICE

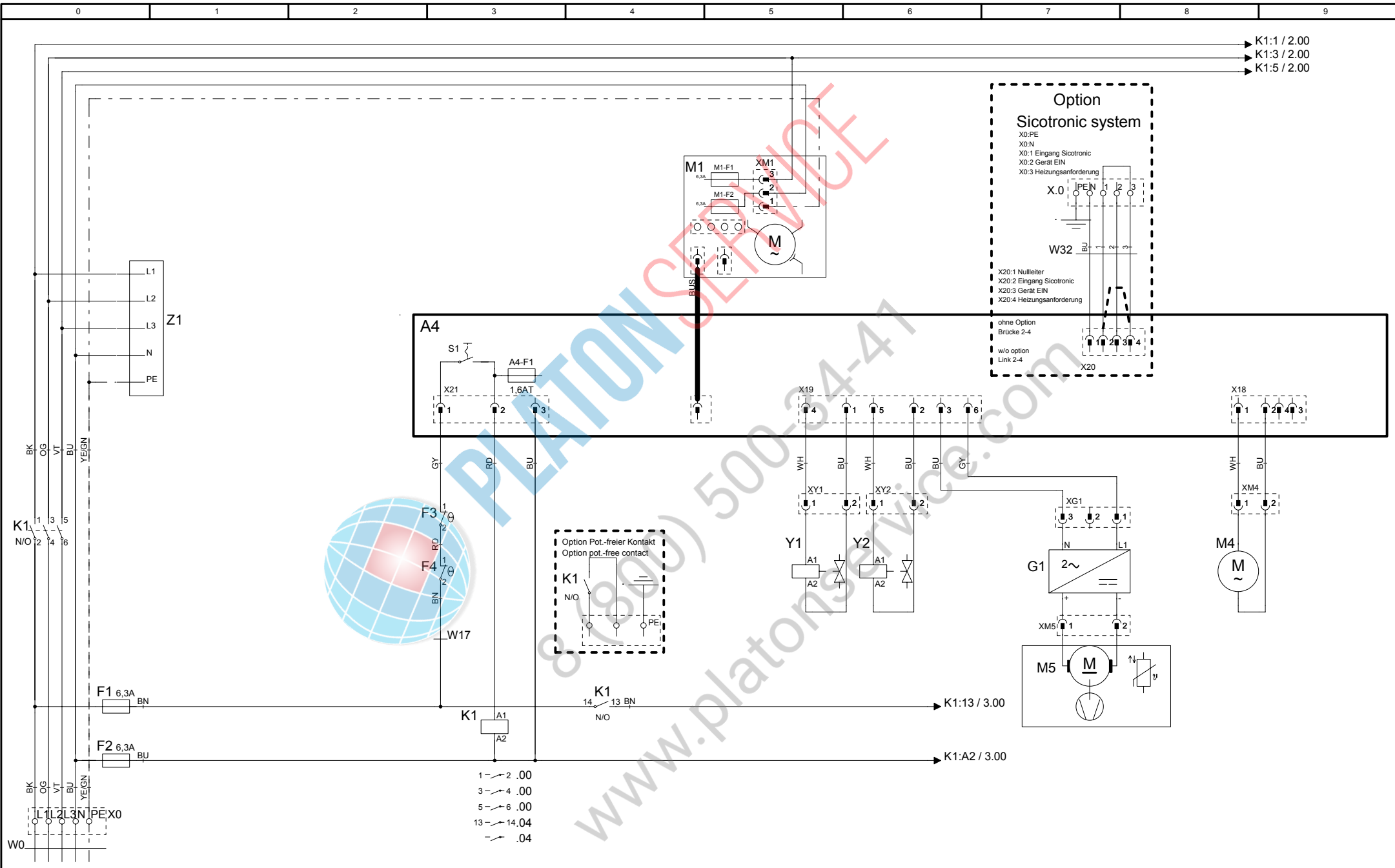
8 (800) 500-34-47

www.platonservice.com

Deckblatt Elektrische Dokumentation, Cover sheet electrical Documentation

Die Elektrische Dokumentation besteht aus: 1. diesem Deckblatt, 2. dem Schaltplan und 3. der Legende der elektrischen Bauteile
The electric documentation contains: 1. this cover sheet, 2. the wiring diagram and 3. the bill of material (BOM)

Deckblatt-Nr. Front Page No.	75-21153	Version	1
Typ / Type	CMP 101E		
Schaltplan Wiring diagram	76-00456	Version	1
Spannung (SPL) Voltage	3NAC400 V 50/60 Hz		
Legende Legend electr. components	78-00728	Version	1
Geräteserialnr. Serial number	E11MH1102	Version	1102
Erstellt am Created at	Jun 21, 2011 2:28 PM	Ersteller Creator	SCHD
Gültig ab Valid from	Aug 30, 2011 3:30 PM	Änderung Modification	

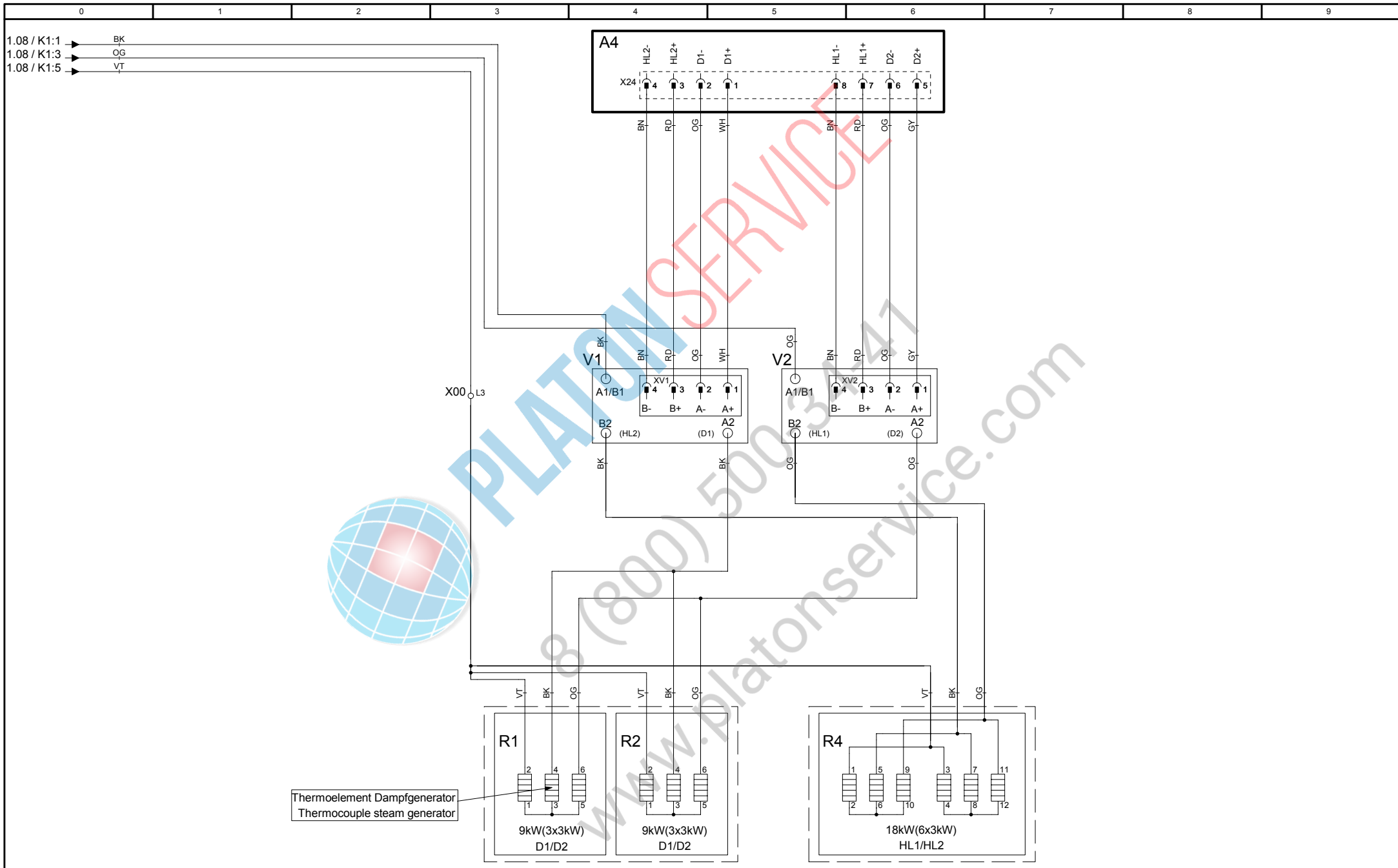


76-00456	
Version	1

MODUL 1	
Leistung/Power	

CMP 101E	
3NAC400 V 50/60 Hz	

Erstellt von	SCHD
Created by	
Datum	05.10.2011
Date	
Blatt	1
Page	

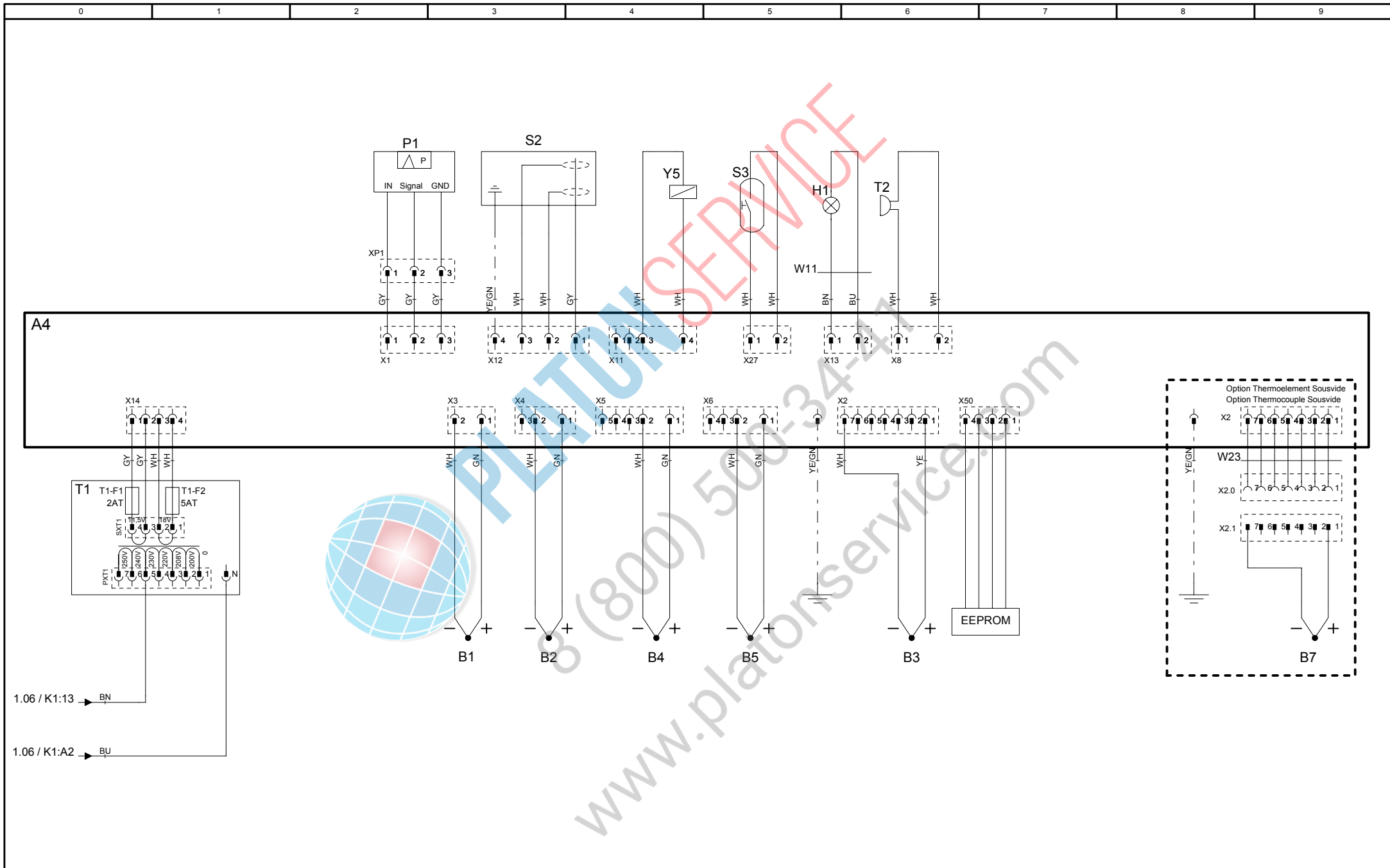


76-00456	1
Version	1

MODUL 2 Heizung/Heating

CMP 101E 3NAC400 V 50/60 Hz

Erstellt von	SCHD
Created by	
Datum	05.10.2011
Date	
Blatt	2
Page	



76-00456

Version 1

MODUL 3
Sensoren/Sensors

3NAC400 V 50/60 Hz

CMP 101E

Erstellt von SCHD
Created by
Datum 05.10.2011
Date
Blatt 3
Page

Positionsliste

Bill of material

Name Name	Artikelnr. Item number	Artikelbezeichnung	Item description	Module Modul
-A4	42.00.161	Bedienplatine CMP	Operator PCB CMP	Modul 1
-A4-F1	3019.0125	Sicherung 1,6AT	Fuse 1,6AT	Modul 1
-B1	40.03.488	Thermoelement Garraum	Thermocouple interior cabinet	Modul 3
-B2	54.01.148	Thermoelement Ablöschung	Thermocouple quenching	Modul 3
-B3	40.04.039	Thermoelement Kerntemperatur	Thermocouple core sensor	Modul 3
-B4	40.00.290	Thermoelement Feuchte	Thermocouple humidity	Modul 3
-B5	40.04.106	Thermoelement Dampfgenerator	Thermocouple steam generator	Modul 3
-F1/F2	4001.0224	Steuersicherung	Control fuse	Modul 1
-F3	40.01.329	Sicherheitstemperaturbegrenzer Gas:157°C/314° F Elek.:183°C/360°F	Safety thermostat steam generator Gas: 157°C/ 314°F Elec.: 183°C/360°F	Modul 1
-F4	40.01.482	Sicherheitstemperaturbegrenzer 360°C/680°F	Safety thermostat interior cabinet 360°C/680°F	Modul 1
-G1	40.03.257	Gleichrichter Kühllüfter	DC converter cooling fan	Modul 1
-H1	3024.0201	Garraumbeleuchtung	Interior cabinet light	Modul 3
-K1	40.03.696	Hauptschütz	Main contactor	Modul 1
-M1	40.03.378	Lüftermotor	Fan motor	Modul 1
-M4	44.00.207	SC-Pumpe	SC-pump	Modul 1
-M5	40.03.428	Kühllüfter	Cooling fan	Modul 1
-P1	3017.1011	Differenzdrucksensor	Differential pressure sensor	Modul 3
-R1	44.01.333	Dampfheizkörper	Heating element steam	Modul 2
-R2	44.01.337	Dampfheizkörper	Heating element steam	Modul 2
-R4	40.03.922	Heißluftheizkörper	Heating element hot air	Modul 2
-S2	44.01.407	Niveauelektrode	Water level electrode	Modul 3
-S3	40.00.335	Türkontaktschalter	Door contact switch	Modul 3

Änderungsdatum	30.08.2011	Name	CMP 101E	Dokument-Nr.	78-00728
Erzeuger	ADT	Spannung	3NAC400 V 50/60 Hz	Version	1

Positionsliste

Bill of material

Name Name	Artikelnr. Item number	Artikelbezeichnung	Item description	Module Modul
-S7	40.00.464	Potentiometer Zeit / Kerntemperatur	Time / Core potentiometer	Modul 3
-T1	40.03.348	Steuertrafo	Control transformer	Modul 3
-T1-F1	3019.0120	Sicherung Steuertrafo T1 2AT	Fuse control transformer T1 2AT	Modul 3
-T1-F2	3019.0126	Sicherung Steuertrafo T1 5AT	Fuse control transformer T1 5AT	Modul 3
-T2	40.04.048	SCC WE: Lautsprecher / CMP: Alarmsummer	SCC WE: Speaker / CMP: Buzzer	Modul 3
-V1-V12	40.01.589	Leistungshalbleiter	Solid state relais	Modul 2
-W0	8801.0136	Anschlusskabel	Cable: power supply	Modul 1
-W11	40.03.531	Kabel: Garraumbeleuchtung	Cable: interior cabinet light	Modul 3
-W17	40.03.800	Kabel: Steuerstamm	Cable: control harness	Modul 1
-Y1	50.01.147	Magnetventil Füllen	Solenoid valve filling	Modul 1
-Y2	50.01.146	Magnetventil Ablöschung	Solenoid valve quenching	Modul 1
-Y5	22.00.725	Klimaventil	Clima valve	Modul 3
-Z1	40.02.424	Entstörfilter/Varistor	Electronic noise filter	Modul 1



8 (800) 500-2222

www.platonservice.com

Änderungsdatum	30.08.2011	Name	CMP 101E	Dokument-Nr.	78-00728
Erzeuger	ADT	Spannung	3NAC400 V 50/60 Hz	Version	1